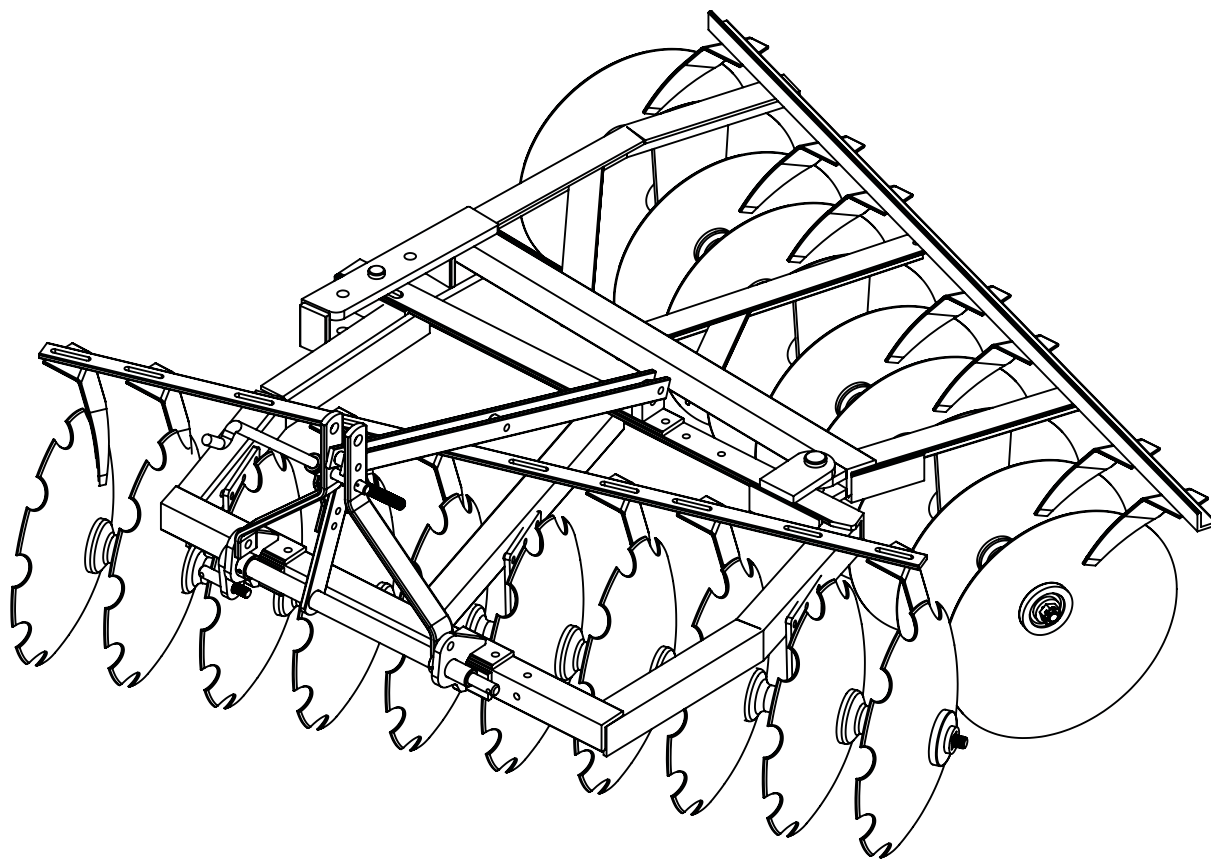


ARMADO DE EQUIPO Y LISTADO DE COMPONENTES

Rastra Manivela RMX1824
Rastra Manivela RMX 2024





ATENCIÓN

Lea cuidadosamente este manual para aprender sobre el manejo, ensamble y mantenimiento adecuados del equipo. No hacerlo podría resultar en lesiones personales o daños al equipo.

Este manual es esencial y debe ser incluido si la máquina se vende nuevamente.

Las medidas se expresan en unidades del sistema inglés y deben usarse repuestos y tornillería apropiados.

La orientación de derecha e izquierda se determina en dirección al avance del equipo.

¡Felicidades por la adquisición de un producto perteneciente a la distinguida familia de Agroindustrias Swecomex!

Estamos convencidos de que ha tomado la mejor decisión al elegir un equipo de nuestra marca. Nos sentimos honrados de darle la bienvenida como nuestro cliente.

Su distribuidor se encargará de llevar a cabo la pre-entrega técnica de su equipo. Un técnico altamente capacitado le proporcionará las instrucciones de mantenimiento y operación que se detallan en este manual. Asimismo, le guiará en cuanto a las diversas aplicaciones del equipo.

No dude en ponerse en contacto con el representante de su distribuidor en caso de tener alguna pregunta relacionada con su equipo o si requiere asesoramiento especializado. Le recomendamos encarecidamente que dedique tiempo a revisar minuciosamente este manual antes de poner en funcionamiento el equipo. La inversión de tiempo para comprender todas las características, ajustes y recomendaciones de mantenimiento redundará en un equipo con una prolongada vida útil.

Cabe destacar que su equipo está respaldado por un término de garantía, el cual será proporcionado por su distribuidor autorizado de Agroindustrias Swecomex en el momento de la compra o entrega técnica.

Agroindustrias Swecomex es una marca perteneciente a **Grupo Industrial San Bernardino S.A. de C.V.**, con sede en el Estado de México, México. Estamos comprometidos con la excelencia y la satisfacción de nuestros clientes.

Nuestros equipos están diseñados con la prioridad de garantizar la seguridad en su funcionamiento. Para aprovechar al máximo su equipo, tenga en cuenta las siguientes recomendaciones:

1. Lea detenidamente el manual para comprender el correcto manejo y mantenimiento de la **Rastra de Manivela RMX**. La precaución del operador es fundamental para prevenir accidentes graves o incluso mortales. Asegúrese de que no haya personas cerca del equipo antes de iniciar labores.
2. Sea precavido al realizar ajustes y manipular los componentes de la **Rastra de Manivela RMX** para evitar accidentes.
3. Para lograr una preparación de la tierra eficiente y de alta calidad, siga las instrucciones de ajuste y operación de la **Rastra de Manivela RMX**. Los ajustes adecuados ahorran tiempo, esfuerzo y combustible.
4. Después de cada jornada, realice la limpieza e inspección de la **Rastra de Manivela RMX** para detectar posibles fallas y asegurar un rendimiento óptimo.

Agroindustrias Swecomex le proporciona piezas originales respaldadas por un personal capacitado con conocimientos especializados en el mantenimiento de su equipo. Para consultas o asistencia adicional, por favor, comuníquese con su distribuidor autorizado **Agroindustrias Swecomex** o directamente con Industrias San Bernardino S.A. de C.V..

La política de mejora continua de **Agroindustrias Swecomex** le permite realizar ajustes en las especificaciones o el diseño sin comprometer las unidades ya vendidas. Los modelos actuales pueden presentar variaciones en algunos detalles debido a las constantes mejoras implementadas en nuestros productos.

Algunas fotografías muestran equipos y/o accesorios que no están necesariamente incluidos como parte del equipo estándar.

En caso de pérdida o destrucción de éste manual, puede solicitar una nueva copia a:

AGRO INDUSTRIAS SWECOMEX S.A. DE C.V.
Carr fed. Libre Toluca-Atlacomulco KM 1.5, lote 18
San Cayetano Morelos CP 50294
Toluca, Estado de México
Tel. 01 (722) 2781693

TABLA DE CONTENIDO

Lista de Inspección	1
Reglas de seguridad	3
Especificaciones	5
Armado de equipo	6
Chasis y bastidores	6
Sección trasera de discos	7
Sección delantera de discos	9
Sección de limpiadores trasero	11
Sección de limpiadores delantero	13
Chasis delantero cabezal	15
Armado de equipo	17
Listado de componentes	18
Mantenimiento	22
Especificaciones de torque	25
Garantía limitada	27
Identificación de fallas en discos	28

LISTA DE INSPECCIÓN

Antes de la entrega

Una vez ajustado la Rastra de Manivela RMX, antes de entregarlo al cliente, realice una revisión completa para garantizar su correcta operación. La siguiente lista le servirá como recordatorio de los puntos a inspeccionar. Verifique cada ítem para asegurar la satisfacción o realice ajustes necesarios.

- Informe al Cliente acerca de los aditamentos y opciones disponibles.
- Asegúrese de la correcta inclusión de las opciones solicitadas por el cliente.
- Confirme el correcto ensamblaje de la Rastra de Manivela RMX.
- Ajuste firmemente los pernos, tuercas y tornillos.
- Verifique la instalación de los timones según el ancho de roturación preferido por el cliente.
- Realice una limpieza exhaustiva.

Durante la entrega

Use la siguiente lista como recordatorio para comunicar información crucial al Cliente durante la entrega de la Rastra de Manivela RMX. Marque cada punto después de una explicación adecuada.

- Confirme que la máquina se ha entregado lista para su uso, y que el Cliente ha recibido información completa sobre su operación y cuidado.
- Entregue al Cliente el Manual del Operador y brinde una explicación completa sobre los ajustes de operación, lubricación y mantenimiento.
- Explique la importancia de una operación segura y adecuada.
- Demuestre cómo enganchar la máquina.
- Complete las formas de Entrega y Garantía, detallando el número de serie y explicando los términos de la garantía.

Después de la venta

Se sugiere que los siguientes puntos sean revisados constantemente durante las primeras horas de operación.

- Inspeccione completamente la máquina para asegurar la ausencia de partes dañadas.
- Revise que no haya tornillería floja o faltante
- Ponga en funcionamiento la Rastra de Manivela RMX, para confirmar su correcto rendimiento.
- Realice una revisión exhaustiva del manual del operador con el Cliente, destacando las precauciones de seguridad.

Fecha de inspección ____/____/____

Nombre y Firma del Vendedor _____

Previo a cada operación

Realice una revisión general del equipo para evitar contratiempos.

- Asegúrese que los tornillos estén completos y las partes no estén flojas.
- Verifique que el enganche del tractor sea seguro.

Antes de cada temporada

- Revise el estado general de la Rastra de Manivela RMX (desgastes anormales, abolladuras, etc.).
- Si es necesario repare o reemplace cualquier componente dañado.
- Garantice los ajustes apropiados de operación.

Registro del propietario

Nombre _____ Fecha de compra ____/____/____

Municipio _____ Ciudad _____ Estado _____

Número de serie _____ Número de modelo _____

REGLAS DE SEGURIDAD

Seguridad al usar la Rastra de Manivela RMX



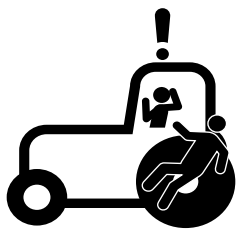
ADVERTENCIA: El uso incorrecto de la **Rastra de Manivela RMX** puede resultar en lesiones graves.

1. Conduzca con precaución al atravesar entradas y portones.
2. Disminuya la velocidad del tractor al girar.
3. Evite trabajar sobre terrenos con hoyos, zanjas u otras irregularidades.
4. Estacione siempre la **Rastra de Manivela RMX** en terreno plano y uniforme.
5. Baje la **Rastra de Manivela RMX** al suelo cuando no esté en uso



Capacitación adecuada

Asegúrese de leer este manual de manera completa ya que en él se encuentra información adecuada en seguridad, manejo de maquinaria, y procedimientos que en caso de no seguirse podrían ocasionar lesiones.

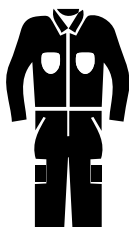


Nunca viaje sobre la Rastra de Manivela RMX ni permita que otros lo hagan.

Aleje a cualquier persona que esté cerca de las piernas y puntas cuando se encuentre el equipo en operación. Evite interponerse en el trayecto de las piernas y puntas durante el mantenimiento para prevenir accidentes.

Cuando esté en desuso baje siempre el equipo hasta el suelo.

Asegure la estabilidad del tractor instalando contrapesos delanteros



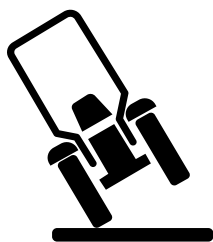
Uso de ropa adecuada

Se debe evitar usar ropa holgada y asegurarse de utilizar el equipo de seguridad adecuado según el tipo de trabajo. El manejo seguro del equipo requiere que el operador esté completamente atento. No se deben usar auriculares para escuchar música mientras se desplazan por carreteras.



Uso de equipo de protección personal

Siempre use el equipo de protección adecuado ya que la exposición prolongada al ruido puede afectar la audición. Como medida preventiva, proteja sus oídos con orejeras o tapones. Esto protegerá contra lesiones futuras.



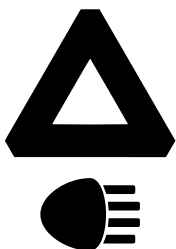
Evite operar en condiciones adversas

Mantenga una velocidad adecuada al operar el equipo. Esto es particularmente importante en el caso de equipos de labranza profunda, que pueden volcarse o dañar el terreno si se operan de manera inadecuada.



Transporte seguro de la Rastra de Manivela RMX

Mantenga una velocidad adecuada al operar la maquinaria. Disminuya la velocidad en terrenos irregulares y mantenga un control adecuado. Asegúrese de la estabilidad usando contrapesos delanteros requeridos en el tractor.



Utilice luces y accesorios de seguridad

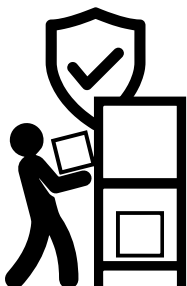
En el transporte de equipos por carreteras, existe el riesgo de colisiones, especialmente de noche. Adopte precauciones para mejorar la visibilidad, utilizando todas las luces del tractor y considerando luces de advertencia adicionales.

Es importante verificar regularmente los dispositivos de señalización y reemplazar de inmediato cualquier accesorio dañado o perdido para prevenir lesiones y accidentes.



Uso de combustible

Se debe manejar el combustible con cuidado, ya que es inflamable. No cargarlo mientras se fuma o cerca de llamas y chispas. Siempre apague el motor antes de cargar y hágalo al aire libre. Mantenga la máquina libre de basura y acumulación de grasa o tierra para prevenir incendios, y limpie cualquier derrame de combustible de inmediato.



Almacenaje seguro

Al finalizar el trabajo, estacione el equipo y guarde los accesorios de forma segura evitando la caída de los mismos. Resgarse el equipo en un lugar seco y protegido para evitar daños por condiciones climáticas o vandalismo.

ESPECIFICACIONES

Especificaciones	RMX1824	RMX2024
Tipo de Enganche	3 puntos Categoría II	
Caballaje	60 HP	70 HP
Medida (Discos)	24" x 4.75mm E.C. 1 1/8"	
Discos traseros lisos	9	10
Discos delanteros dentados	9	10
Separación entre Discos	9 pulgadas	
Ancho de Trabajo	2.06 m	2.29 m
Eje de Discos	Barra cuadrada 1 1/8"	
Profundidad de Trabajo	89 mm - 130 mm	
Ajuste Secc. Delantera	Fija	
Ajuste Secc. Trasera	Móvil	
Limpiadores de discos	12	14
Peso Aprox	410 kg	450 kg
Baleros	6 Piezas	

- Discos de 24" (estándar) o 22" (Opcional de acuerdo a solicitud)
- El equipo estándar incluye limpiadores

* **Agroindustrias Swecomex S.A. de C.V.** se reserva el derecho de modificar las especificaciones siempre que lo considere necesario y sin previo aviso.

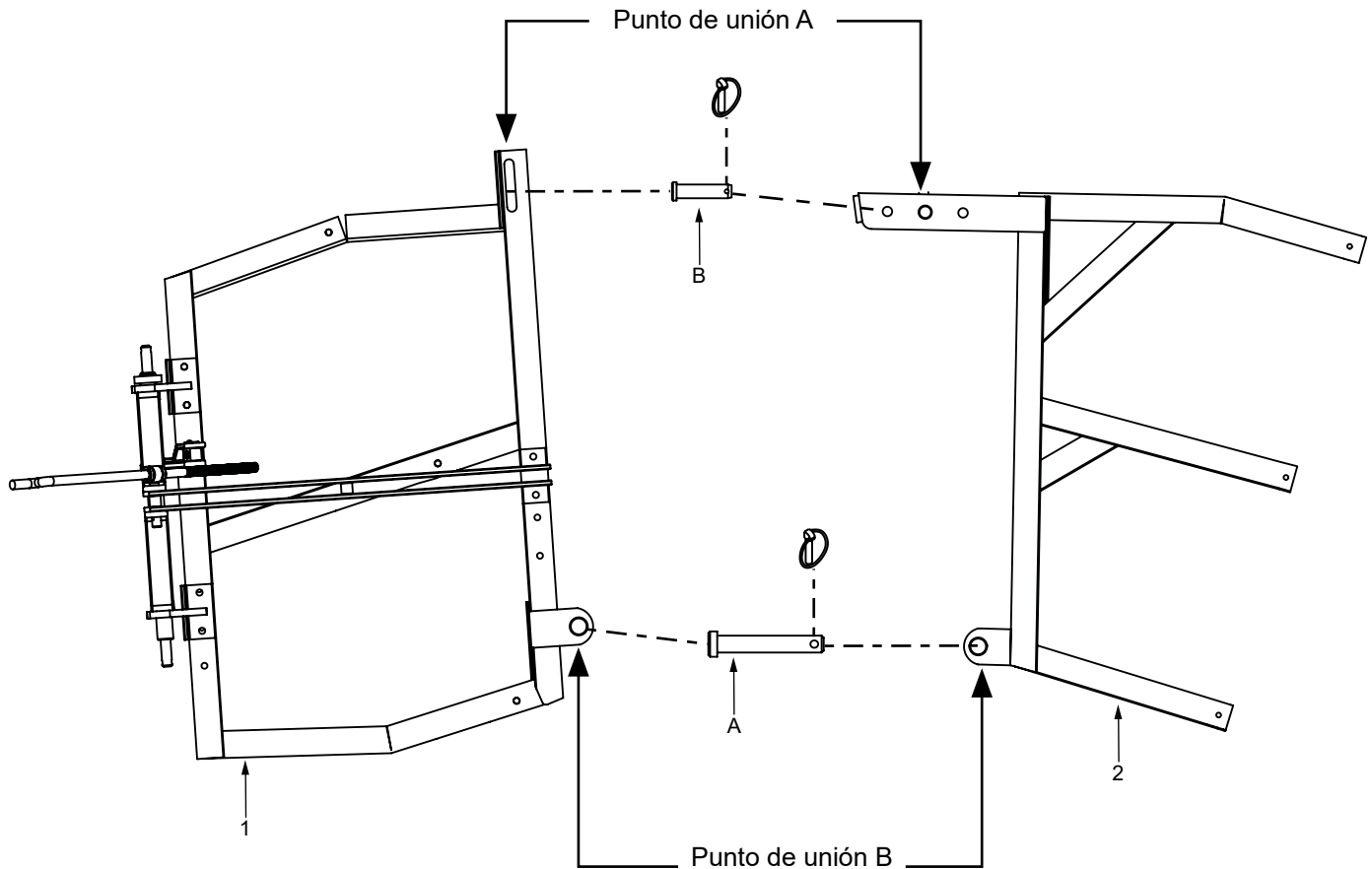
ARMADO DE EQUIPO

Chasis y bastidores

Partes involucradas

Pieza	Descripción	RMX1824	RMX2024
1	Chasis delantero cabezal armado	1	1
2	Chasis trasero	1	1
A	Perno grande y chaveta	1	1
B	Perno chico y chaveta	1	1

1. Localice el punto de unión entre el chasis delantero cabezal y el chasis trasero. Este punto está diseñado para conectar ambos chasis de manera segura.
2. Una vez alineados ambos puntos inserte el perno chico y grande atrévse de los agujeros en los puntos de unión entre el chasis delantero y trasero.
3. Verifique que el chasis esté correctamente alineado y que no haya piezas sueltas o mal colocadas, para posteriormente colocar una chaveta tipo argolla en cada perno.



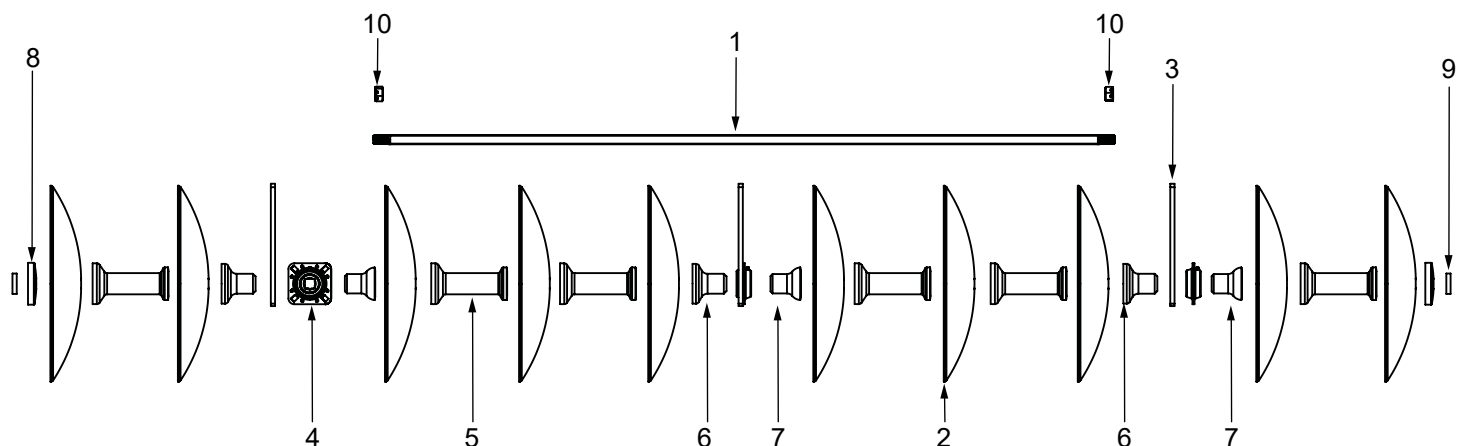
Sección trasera de discos

Partes involucradas

Pieza	Descripción	RMX1824	RMX2024
1	Flecha cuadrada para 9 discos	1	N/A
1	Flecha cuadrada para 10 discos	N/A	1
2	Disco liso 24"x3/16 EC 1 1/18	9	10
3	Pierna	3	3
4	Rodamiento FD209	3	3
5	Carrete espaciador RL	5	6
6	M. carrete RL cóncavo	3	3
7	M. carrete RL convexo	3	3
8	Tapa RL	2	2
9	Rondana de ajuste RL	2	2
10	Tuerca castillo	2	2
11	Chaveta recta de 3/16	2	2

Armado sección de discos trasera

1. La sección de discos se arma antes de ser ensamblada con el bastidor.
2. Considere la ilustración para el armado adecuado, así como el número de elementos para identificar las piezas y colocarlas adecuadamente.
3. Es importante colocar al inicio y final, tuerca castillo (10), asegurándola con la chaveta recta de 3/16".
4. El apriete en la sección de discos es importante ya que si no se realiza adecuadamente puede sufrir daño prematuro.



5. Preste atención en la posición de la grasera de cada rodamiento con respecto a la pierna.
6. Para un correcto ensamble de pierna, rodamiento a la sección de discos es importante la posición de los mismos componentes como se muestra en la imagen 1.1.

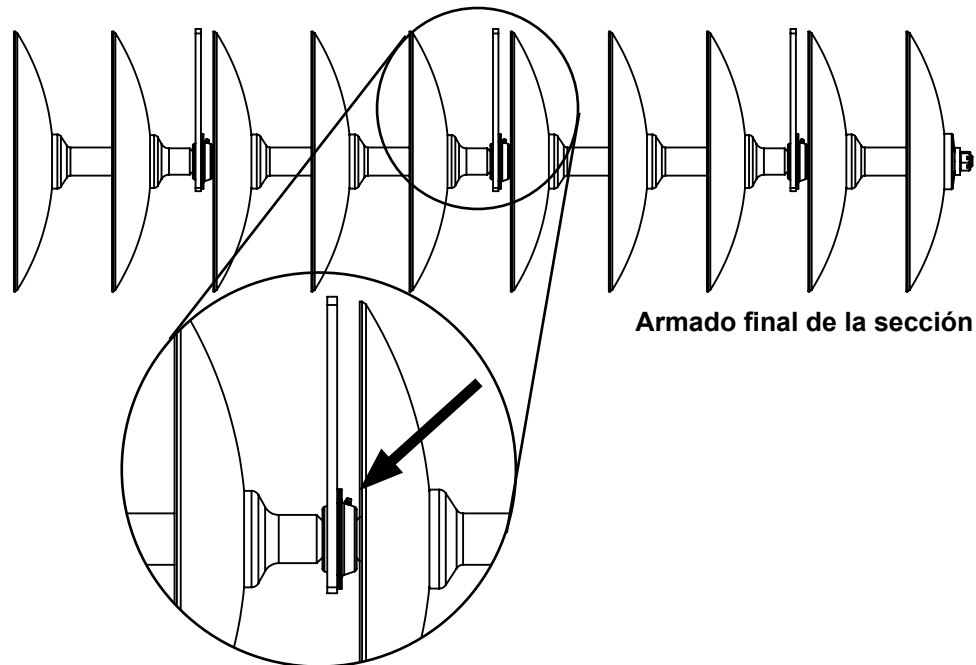


Imagen 1.1 - Posición adecuada de la grasera

7. El ensamble y orientación de los componentes: Pierna, Rodamiento FD209 y Discos es importante ya que de lo contrario el armado de la sección será incorrecta para ensamblar al Bastidor/Chasis.

Nota: Para el armado de la sección de 9 discos para la rastra de manivela RMX1824 solo se elimina el último disco ubicado del lado derecho, referenciar la ilustración anterior. Al igual que el Carrete Espaciador RL.

El armado es exactamente el mismo únicamente omitir las dos piezas antes mencionadas.

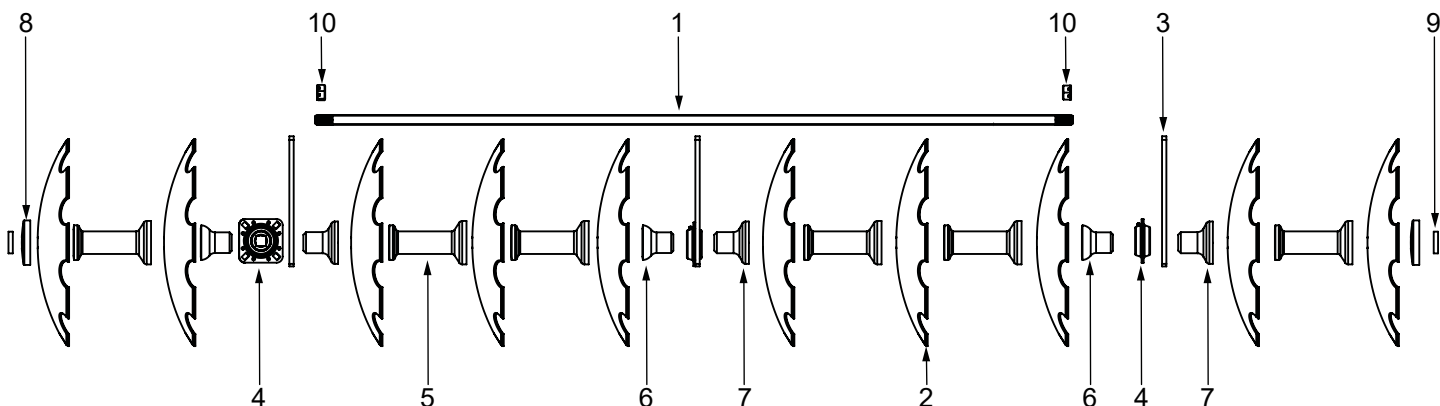
Sección delantera de discos

Partes involucradas

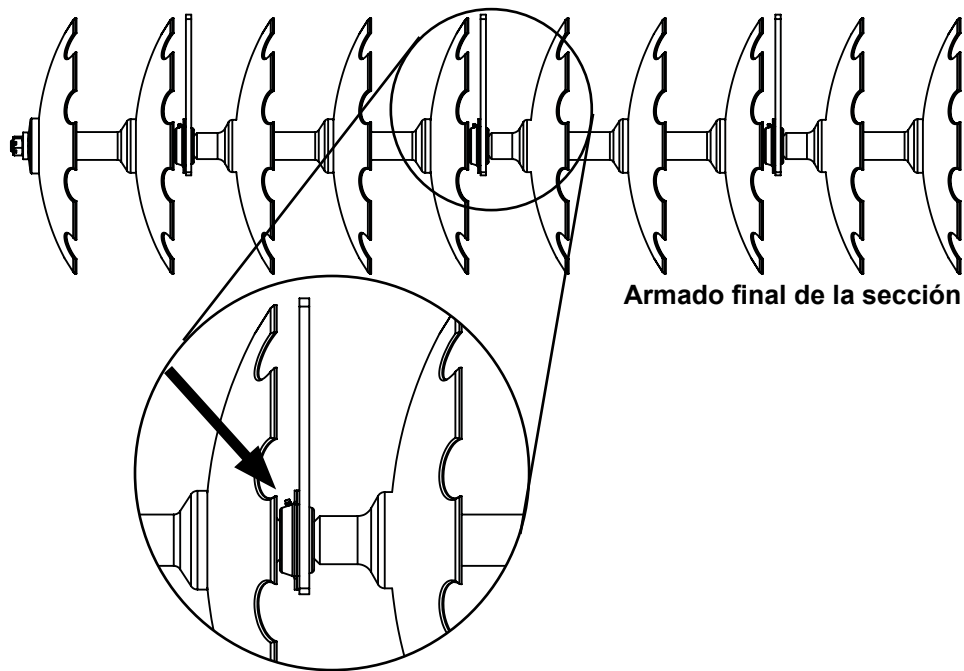
Pieza	Descripción	RMX1824	RMX2024
1	Flecha cuadrada para 9 discos	1	N/A
1	Flecha cuadrada para 10 discos	N/A	1
2	Disco dentado 24"x3/16 EC 1 1/18	9	10
3	Pierna	3	3
4	Rodamiento FD209	3	3
5	Carrete espaciador RL	5	6
6	M. carrete RL cóncavo	3	3
7	M. carrete RL convexo	3	3
8	Tapa RL	2	2
9	Rondana de ajuste RL	2	2
10	Tuerca castillo	2	2
11	Chaveta recta de 3/16	2	2

Armado de sección delantera de discos

1. La sección de discos se arma antes de ser ensamblada con el bastidor.
2. Considere la ilustración para el armado adecuado, así como el número de elementos para identificar las piezas y colocarlas adecuadamente.
3. Es importante colocar al inicio y final, tuerca castillo (10), asegurándola con la chaveta recta de 3/16".
4. El apriete en la sección de discos es importante ya que si no se realiza adecuadamente puede sufrir daño prematuro.



5. Preste atención en la posición de la grasera de cada rodamiento con respecto a la pierna.
6. Para un correcto ensamble de pierna, rodamiento a la sección de discos es importante la posición de los mismos componentes como se muestra en la imagen 2.1



Armado final de la sección

Imagen 2.1 - Posición adecuada de la grasera

7. El ensamble y orientación de los componentes: Pierna, Rodamiento FD209 y Discos es importante ya que de lo contrario el armado de la sección será incorrecta para ensamblar al Bastidor/Chasis.

Nota: Para el armado de la sección de 9 discos para la rastra de manivela RMX1824 solo se elimina el último disco ubicado del lado derecho, referenciar la ilustración anterior. Al igual que el Carrete Espaciador RL.

El armado es exactamente el mismo únicamente omitir las dos piezas antes mencionadas.

Sección de limpiadores trasero

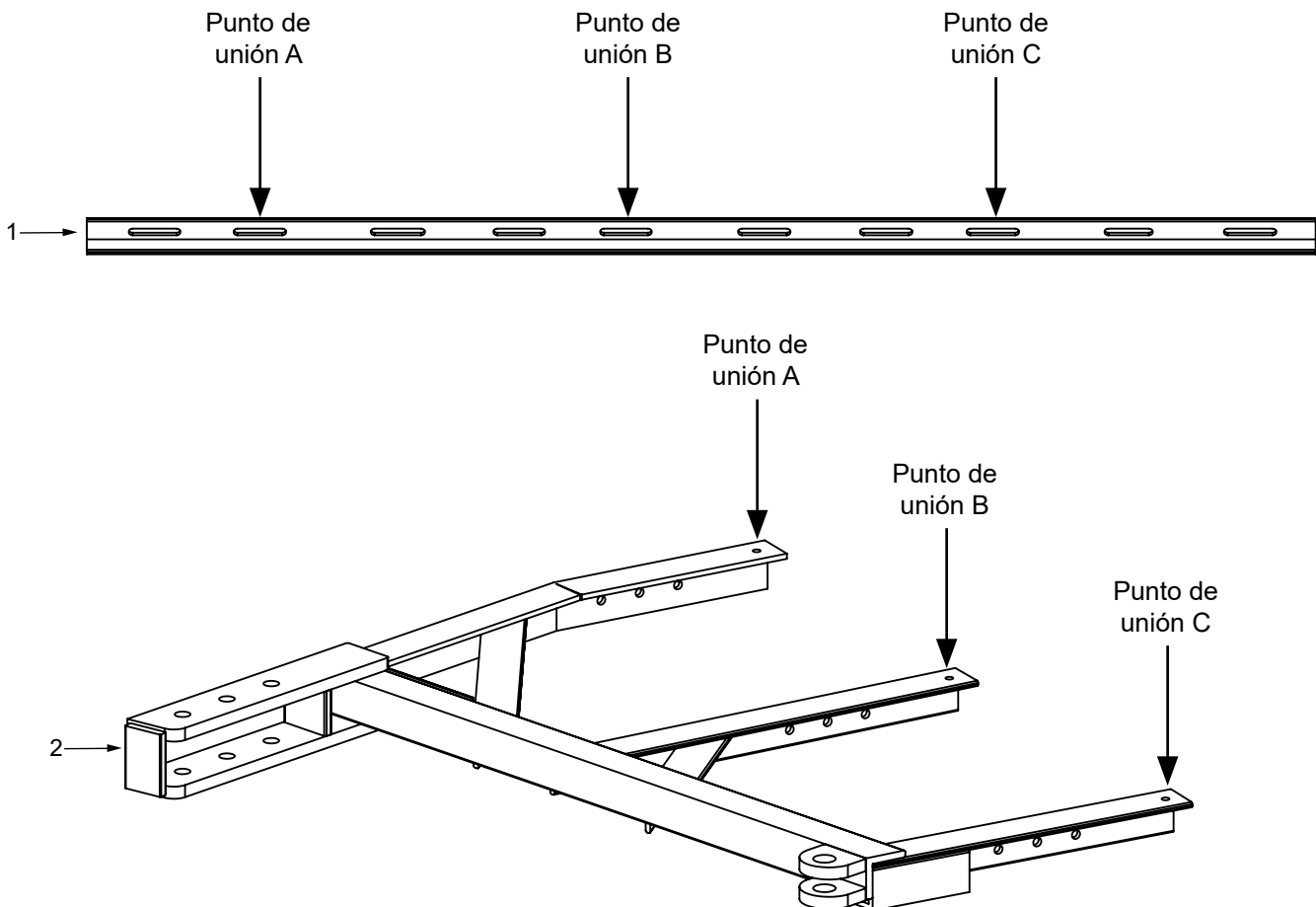
Partes involucradas

Pieza	Descripción	RMX1824	RMX2024
1	Ángulo porta limpiador trasero	1	1
2	Chasis trasero	1	1
3	Limpiador trasero	6	7
A	Tornillo coche 1/2 x 1 1/2	15	17

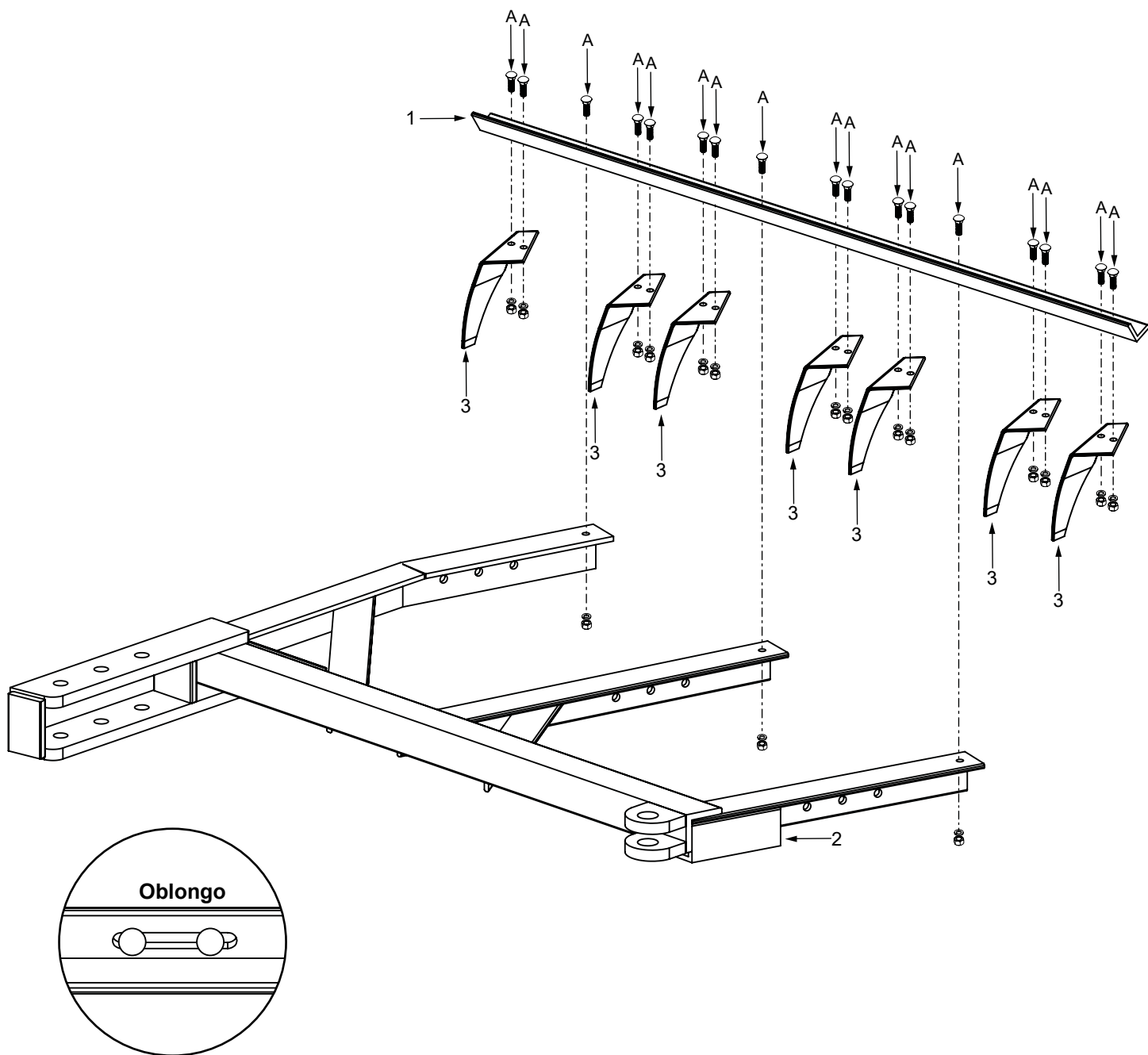
Armado sección de limpiadores trasero

El objetivo es que los limpiadores eliminen los residuos sin afectar el funcionamiento normal de la rastra.

1. Identifique los puntos de montaje en la parte trasera de la rastra, así como los puntos de unión de cada limpiador trasero con cada oblongo del ángulo porta limpiador. El gráfico inferior muestra los puntos de unión.



2. Utilice los tornillos, arandelas y tuercas proporcionados para asegurar los limpiadores al ángulo porta limpiador trasero. Asegúrese que se encuentren bien posicionados.



Nota: Es importante antes del apriete de los limpiadores colocar adecuadamente cada limpiador con respecto al disco, el oblongo es importante para el ajuste del ángulo porta limpiador, así como individualmente a cada limpiador.

Sección de limpiadores delantero

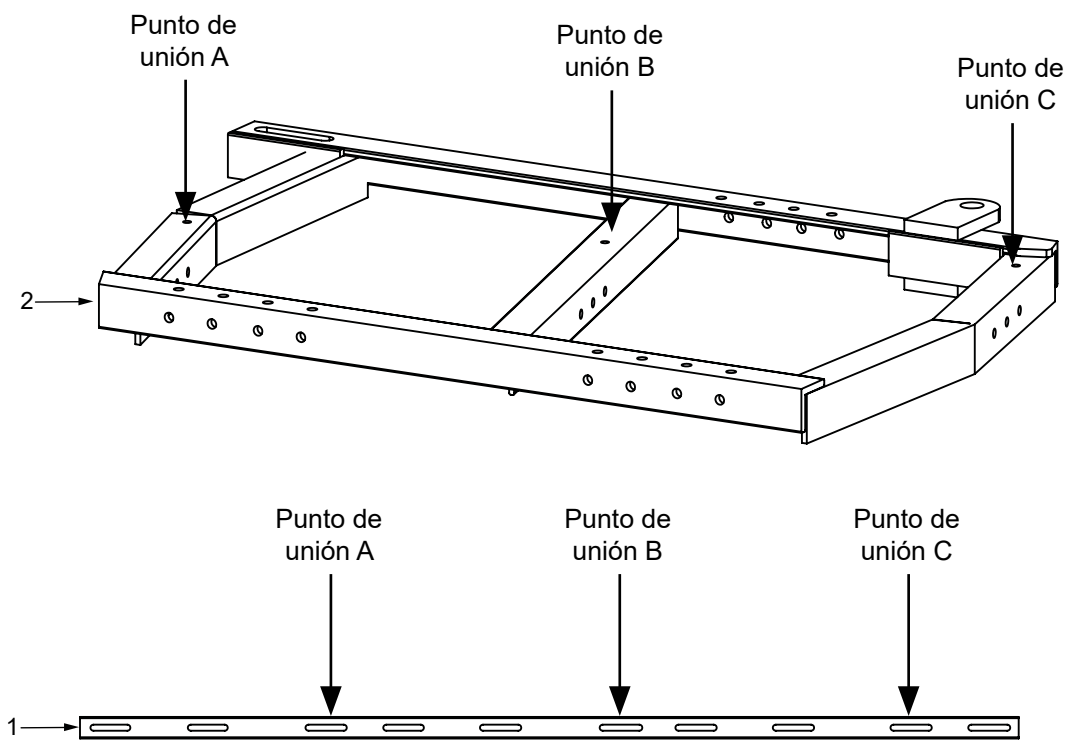
Partes involucradas

Pieza	Descripción	RMX1824	RMX2024
1	Solera porta limpiador delanteros	1	1
2	Chasis delantero	1	1
3	Limpiador delantero	6	7
A	Tornillo coche 1/2 x 1 1/2	15	17

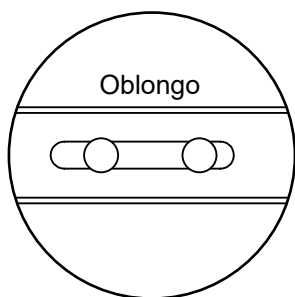
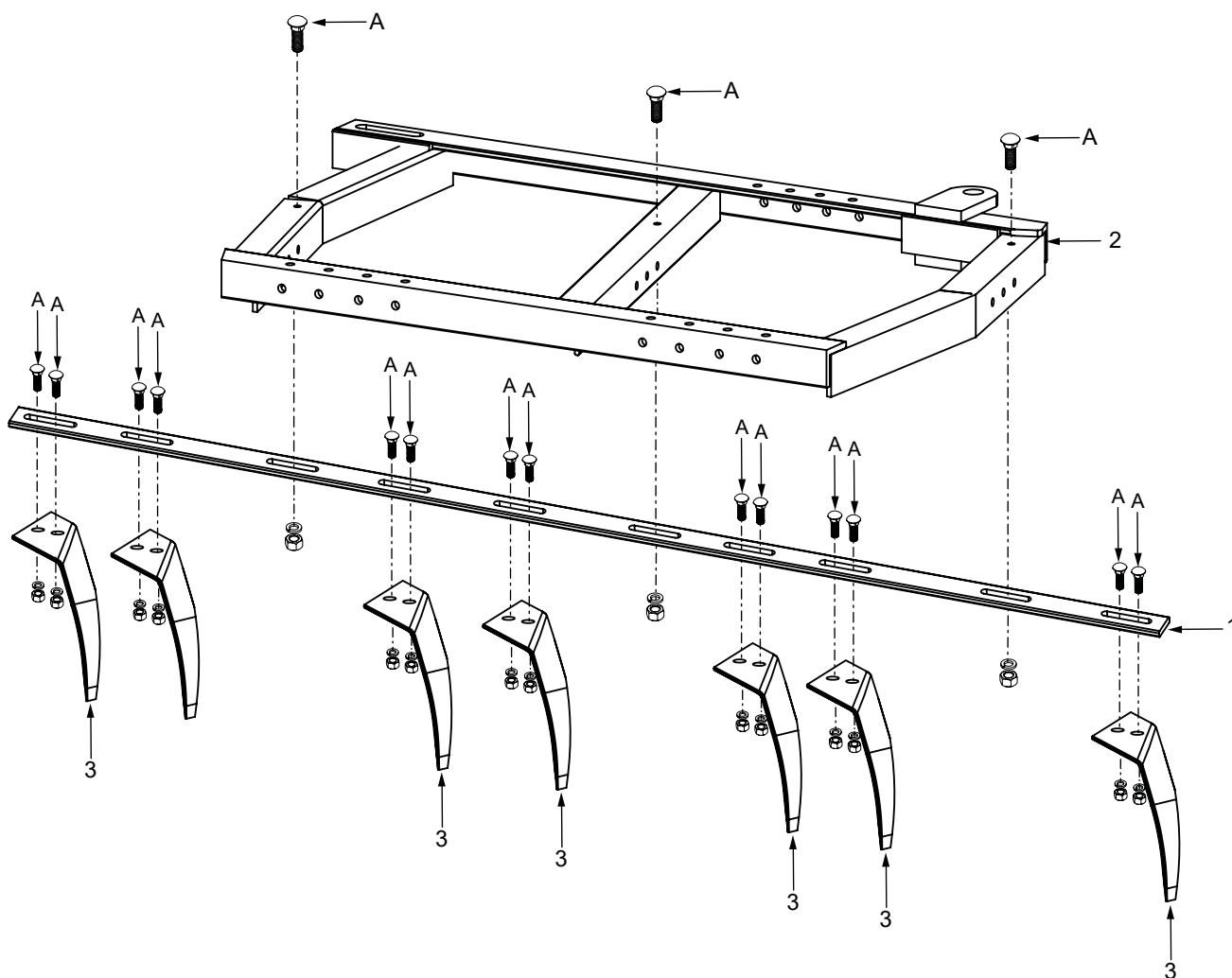
Armado sección de limpiadores delantero

El objetivo es que los limpiadores eliminen los residuos sin afectar el funcionamiento normal de la rastra.

1. Identifique los puntos de montaje en la parte trasera de la rastra, así como puntos de unión de cada limpiador delantero con cada oblongo de la solera porta limpiador. El gráfico inferior muestra los puntos de unión.



2. Utilice los tornillos, arandelas y tuercas proporcionados para asegurar los limpiadores a la solera porta limpiador delantero. Asegúrese que se encuentren bien posicionados.

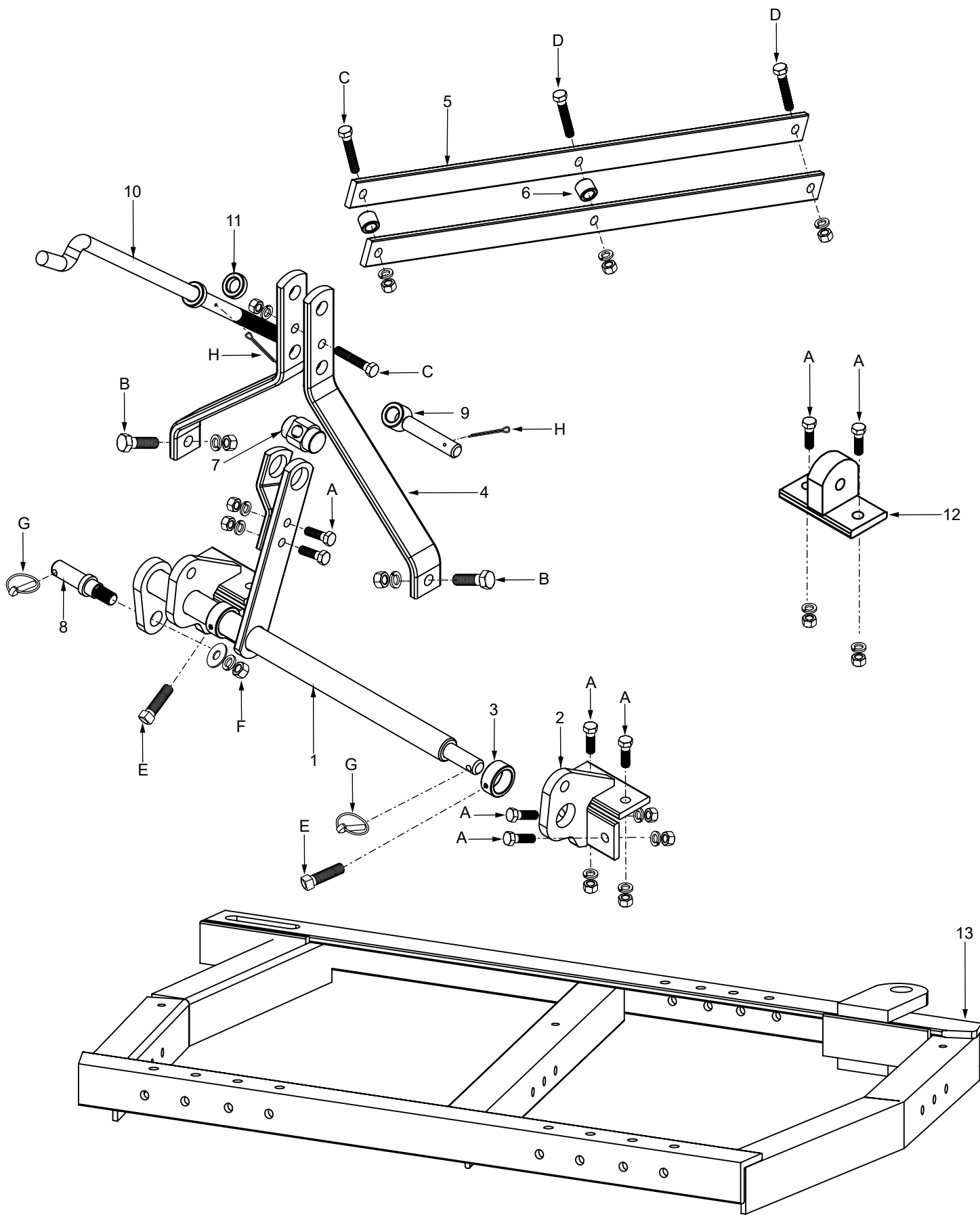


Nota: Es importante antes del apriete de los limpiadores colocar adecuadamente cada limpiador con respecto al disco, el oblongo es importante para el ajuste de la solera porta limpiador, así como individualmente a cada limpiador.

Chasis delantero cabezal

Partes involucradas

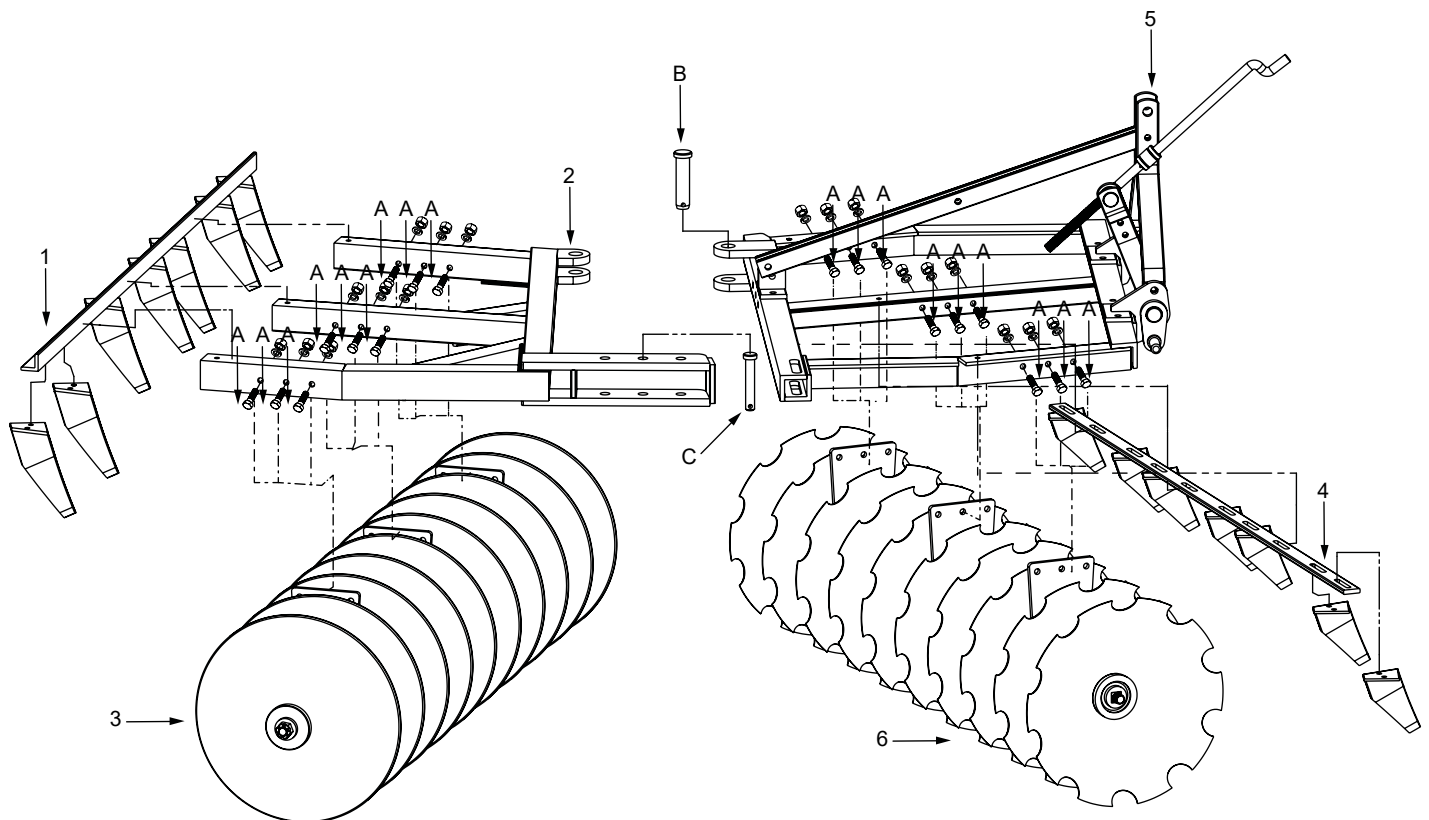
Pieza	Descripción	RMX1824	RMX2024	No. de parte
1	Barra niveladora	1	1	RMX-001-02
2	Bisagra	1	1	RMX-001-03
3	Barra niveladora buje opresor	1	1	RMX-00-01
4	Cabezal solera central	2	2	RMX-00-02
5	Cabezal solera tirante	2	2	RMX-00-03
6	Cabezal buje tirante	2	2	RMX-00-04
7	Cabezal usilo roscado	1	1	RMX-00-05
8	Cabezal perno rastra C-C	1	1	RMX-00-06
9	Perno pipa	1	1	RMX-001-05
10	Usillo nivelador	1	1	RMX-001-06
11	Cabezal	1	1	RMX-00-07
12	Soporte tirante	1	1	RMX-001-09
13	Chasis delantero	1	1	RMX-001-07
A	Tornillo 9/16" x 2" (Tuerca, presión)	12	12	N/A
B	Tornillo 3/4" x 2 1/2" (Tuerca, presión)	2	2	N/A
C	Tornillo 5/8" x 4 1/2" (Tuerca, presión)	1	1	N/A
D	Tornillo 5/8" x 3" (Tuerca, presión)	2	2	N/A
E	Tornillo opresor 3/8" x 1"	2	2	N/A
F	Tuerca, arandela plana y presión 7/8"	1	1	N/A
G	Chaveta tipo argolla	2	2	N/A
H	Chaveta recta 3/16" x 1 1/2"	2	2	N/A



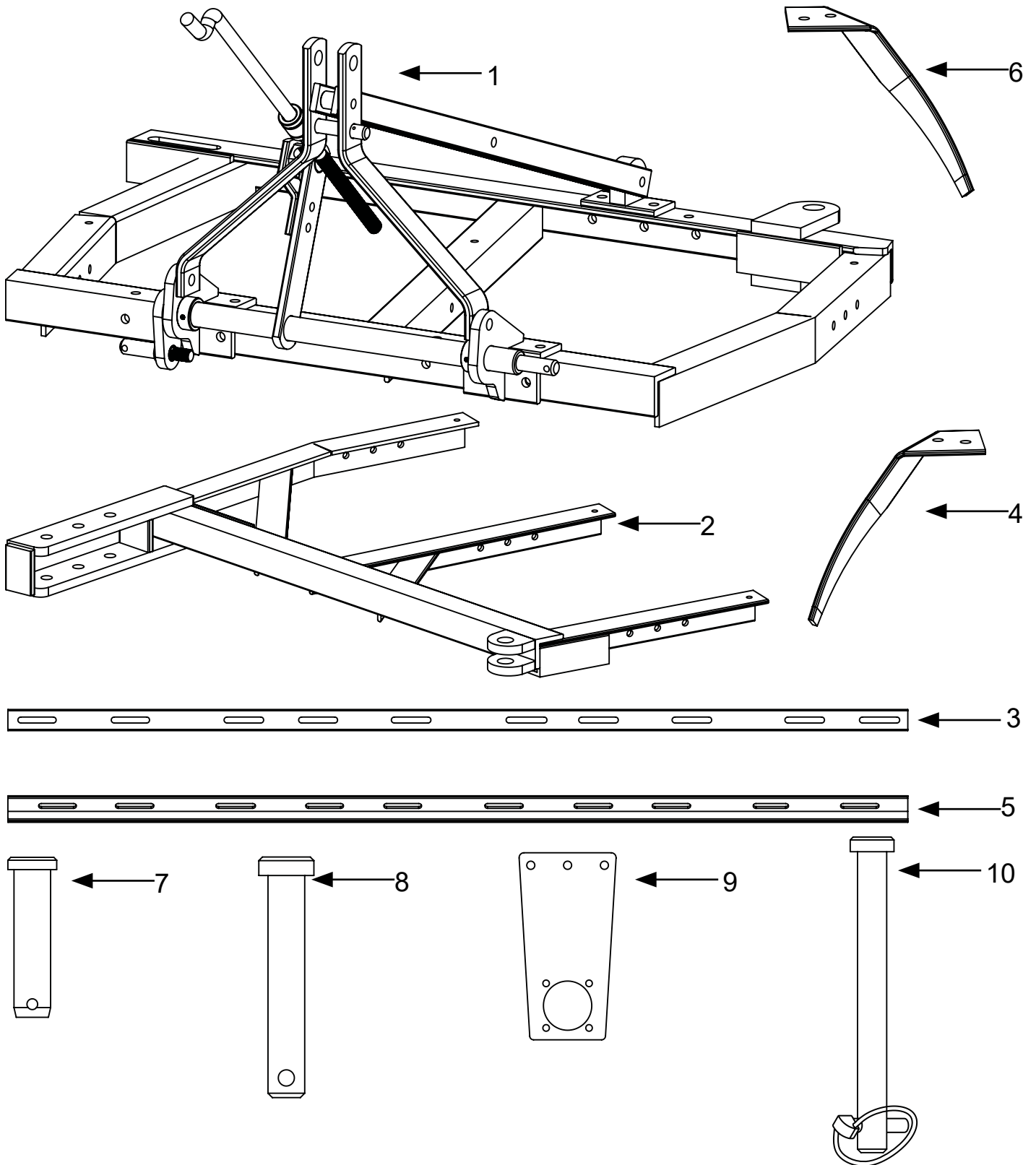
Armado de equipo

1. Haga referencia a la siguiente ilustración para obtener una guía visual sobre como ensamblar el equipo.
2. Después de armar la sección de discos trasera se ensambla con el chasis trasero, haciendo uso de los tornillos, arandelas y tuercas (A) proporcionadas.
3. Al terminar de armar la sección de discos delantero se ensambla con el chasis delantero haciendo uso de los tornillos, arandelas y tuercas (A) proporcionadas.
4. Finalmente coloque el chasis trasero en su lugar detrás del chasis delantero. Asegurándose de que esté alineado correctamente con el chasis trasero. Verifique que la conexión sea firme y estable.

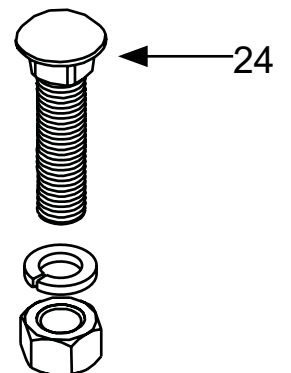
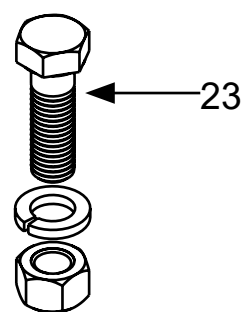
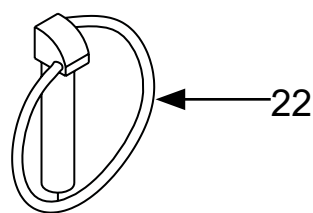
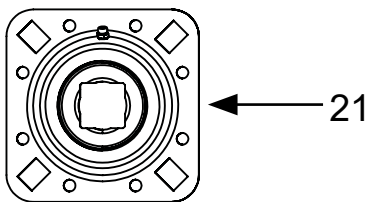
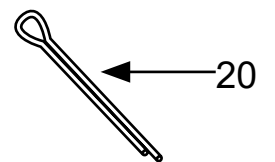
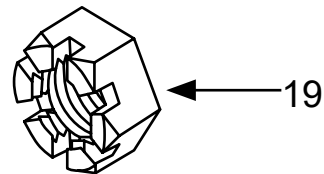
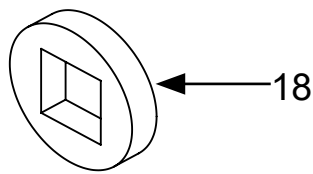
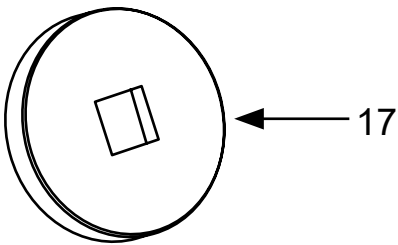
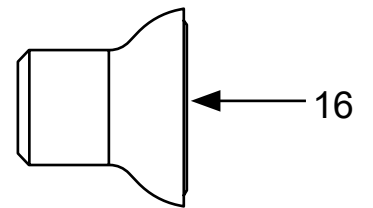
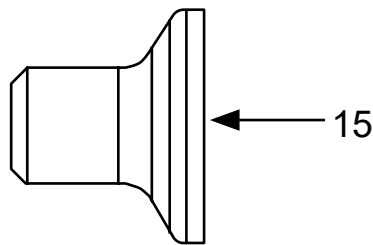
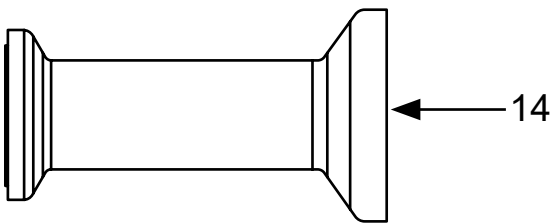
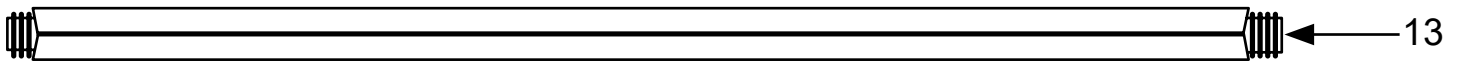
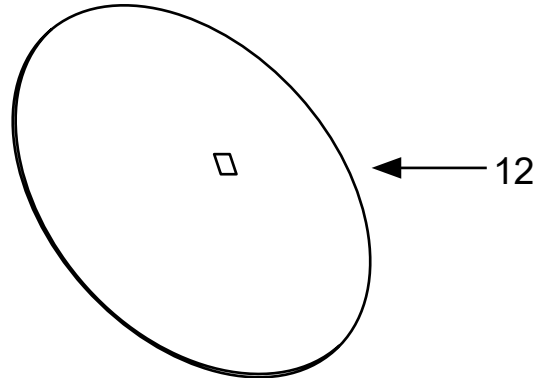
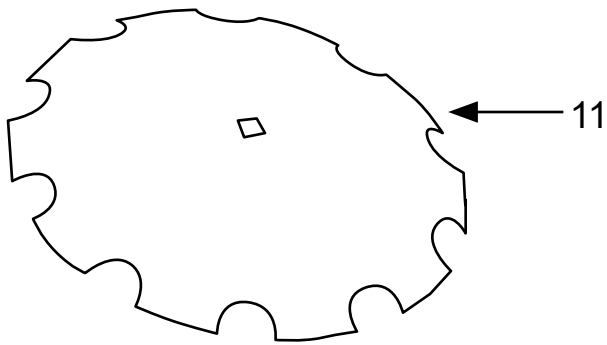
Pieza	Descripción	RMX1824	RMX2024
1	Sección de limpiadores trasero armado	1	1
2	Chasis trasero	1	1
3	Sección de discos trasero armado	1	1
4	Sección de limpiadores delantero armado	1	1
5	Chasis con cabezal delantero armado	1	1
6	Sección de discos delantero armado	1	1
A	Tornillo hexagonal 9/16" x 1 1/2" (arandela presión 1 / tuerca 1)	18	18
B	Perno grande y chaveta	1	1
C	Perno chico y chaveta	1	1



LISTADO DE COMPONENTES



LISTADO DE COMPONENTES



Pieza	Descripción	RMX1824	No. de parte
1	Chasis Delantero Cabezal	1	RMX-001-COMPLETO
2	Chasis Trasero	1	RMX-001-08
3	Solera porta limpiador delantero	1	RMX-00-26
4	Limpiadores delanteros	6	RMX-00-25
5	Ángulo porta limpiadores trasero	1	RMX-00-40
6	Limpiadores traseros	6	RMX-00-41
7	Perno chico	1	RMX-00-27
8	Perno grande	1	RMX-00-28
9	Pierna	6	RMX-00-44
10	Perno de enganche	1	PZACOMUN-RL04
11	Disco dentado E.C. 1 1/8" 24" x 4.75mm	9	DN24CD118E47
12	Disco liso E.C. 1 1/8" 24" x 4.75mm	9	LS24CD118E47
13.1	Flecha cuadrada 9 discos	2	PZACOMUN-RL01-9
13.2	Flecha cuadrada 10 discos	0	N/A
14	Carrete Espaciador RL	10	FUNRL-01
15	Medio carrete RL cóncavo	6	FUNRL-02
16	Medio carrete RL convexo	6	FUNRL-03
17	Tapa RL	4	PZACOMUN-RL03
18	Rondana de ajuste RL	4	PZACOMUN-RL02
19	Tuerca Castillo para secciones de discos	4	TC118-01
20	Chaveta recta 3/16	4	CTARECTA-01
21	Rodamineto FD209	6	FD209
22	Chaveta tipo argolla	4	CTARGOLLA-01
23	Tornillo hexagonal 9/16" x 1 1/2" (arandela presión 1 / tuerca 1)	18	N/A
24	Tornillo cabeza coche 1/2" x 1 1/2" (arandela presión 1 y tuerca 1)	30	N/A

- Discos de 24" (estándar) o 22" (Opcional de acuerdo a solicitud)
- El equipo estándar incluye limpiadores

Pieza	Descripción	RMX2024	No. de parte
1	Chasis Delantero Cabezal	1	RMX-001-COMPLETO
2	Chasis Trasero	1	RMX-001-08
3	Solera porta limpiador delantero	1	RMX-00-26
4	Limpiadores delanteros	7	RMX-00-25
5	Ángulo porta limpiadores trasero	1	RMX-00-40
6	Limpiadores traseros	7	RMX-00-41
7	Perno chico	1	RMX-00-27
8	Perno grande	1	RMX-00-28
9	Pierna	6	RMX-00-44
10	Perno de enganche	1	PZACOMUN-RL04
11	Disco dentado E.C. 1 1/8" 24" x 4.75mm	10	DN24CD118E47
12	Disco liso E.C. 1 1/8" 24" x 4.75mm	10	LS24CD118E47
13.1	Flecha cuadrada 9 discos	0	N/A
13.2	Flecha cuadrada 10 discos	2	PZACOMUN-RL01-10
14	Carrete Espaciador RL	12	FUNRL-01
15	Medio carrete RL cóncavo	6	FUNRL-02
16	Medio carrete RL convexo	6	FUNRL-03
17	Tapa RL	4	PZACOMUN-RL03
18	Rondana de ajuste RL	4	PZACOMUN-RL02
19	Tuerca Castillo para secciones de discos	4	TC118-01
20	Chaveta recta 3/16	4	CTARECTA-01
21	Rodamineto FD209	6	FD209
22	Chaveta tipo argolla	4	CTARGOLLA-01
23	Tornillo hexagonal 9/16" x 1 1/2" (arandela presión 1 / tuerca 1)	18	N/A
24	Tornillo cabeza coche 1/2" x 1 1/2" (arandela presión 1 y tuerca 1)	34	N/A

- Discos de 24" (estándar) o 22" (Opcional de acuerdo a solicitud)
- El equipo estándar incluye limpiadores

MANTENIMIENTO

Mantenimiento seguro

Antes de realizar trabajos de mantenimiento, familiarícese con los procedimientos.

- La zona de trabajo debe estar limpia y seca.
- No realice tareas de engrase, reparación o ajuste con el motor del tractor en marcha.
- Mantenga manos, pies y ropa alejados de componentes móviles.
- Coloque todos los mandos en punto muerto, baje los equipos al suelo y detenga el motor.
- Retire la llave y espere a que el motor se enfríe.
- Apoye con cuidado los elementos elevados durante el mantenimiento.
- Asegúrese de que todos los componentes estén en buen estado y correctamente instalados.
- Repare daños de inmediato y reemplace piezas desgastadas o rotas.
- Mantenga todos los componentes limpios de grasa, aceite y suciedad.

Lubricación



ATENCIÓN: Evite limpiar, lubricar o ajustar la máquina en movimiento.

ATENCIÓN: Los intervalos recomendados son para condiciones normales; en situaciones severas o anormales, se requiere una lubricación más frecuente.

Antes de usar la pistola engrasadora, limpie las graseras. Sustituya de inmediato las graseras perdidas o dañadas.

IMPORTANTE: Lubrique los baleros de las secciones de discos diariamente antes de cada jornada de trabajo.

Gire la sección de discos 2 o 3 veces para prolongar la vida útil de los baleros.

Grasa

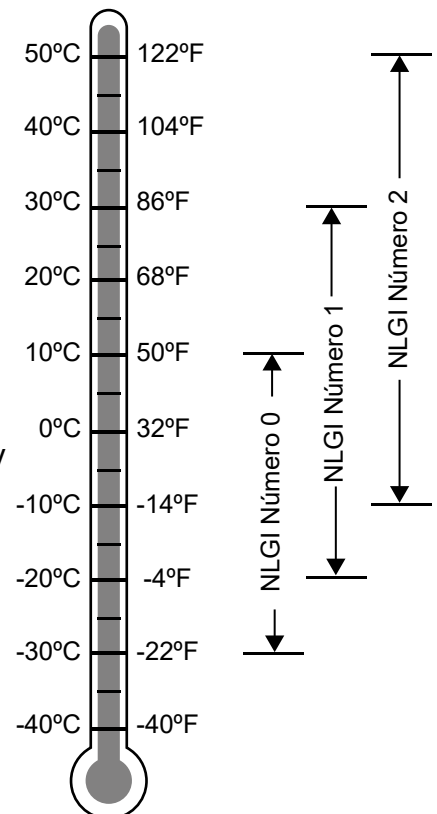
Elección de grasa: Seleccione el tipo de grasa según la consistencia NLGI y las temperaturas hasta el próximo cambio.

Utilice grasas que cumplan con NLGI GC-LB.

Consideraciones Adicionales: Se aceptan lubricantes alternativos y sintéticos. En áreas geográficas específicas, pueden requerirse lubricantes o técnicas especiales no detalladas en el manual.

Disponibilidad y Asesoramiento: Verifique la disponibilidad local de lubricantes. Consulte con su distribuidor para obtener información actualizada y recomendaciones.

Almacenamiento Adecuado: Mantenga los lubricantes en contenedores limpios. Almacénelos en un área resguardada del polvo y la humedad para garantizar la máxima eficiencia operativa de su equipo.



Almacenamiento

1. Guarde la rastra en un área techada o cubierta cuando no esté en uso.
2. Asegúrese de bajar la rastra al suelo para evitar accidentes como volcaduras.
3. Es importante limpiar a fondo la rastra, ya que la tierra puede retener humedad y provocar oxidación.
4. Engrase todas las piezas móviles con las que cuente su máquina, para que garanticen su funcionamiento el siguiente ciclo.
5. Revise regularmente la tornillería y asegúrese de que esté bien ajustada.
6. Realice el reemplazo de todas las piezas desgastadas, faltantes o rotas.

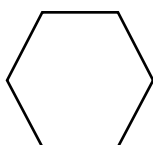


ATENCIÓN: Programa mantenimientos regulares durante la temporada baja. Esto ayudará a detectar y solucionar problemas antes de que se conviertan en reparaciones costosas.

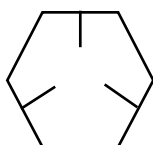
Especificaciones de torque de los tornillos

VALORES DE APRIETE DE TORNILLOS NO MÉTRICOS (in)						
Tamaño del perno	Grado 2		Grado 5		Grado 8	
	N·m	LB·FT	N·m	LB·FT	N·m	LB·FT
5/16-18	15	11	24	17	33	25
3/8-16	27	20	42	31	59	44
7/16-14	43	32	67	49	95	70
1/2-13	66	49	105	76	145	105
9/16-12	95	70	150	110	210	155
5/8-11	130	97	205	150	285	210
3/4-10	235	170	360	265	510	375
7/8-9	225	165	585	430	820	605
1-8	340	250	875	645	1230	910

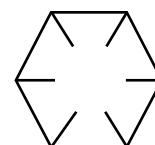
Identificación de pernos estándar



Grado 2
sin marcas



Grado 5
3 marcas



Grado 8
6 marcas

Ajuste los tornillos de acuerdo a la tabla, a menos que el manual indique algo diferente. No apriete de más los tornillos, ya que esto podría causar una falla durante la operación.

Nota: NO UTILIZAR estos valores si se especifica un valor de apriete diferente para una aplicación específica. Los valores dados son para uso general. Compruebe periódicamente el apriete de los tornillos.

VALORES DE APRIETE DE TORNILLOS MÉTRICOS

Tamaño del perno	Grado 2		Grado 5		Grado 8	
	N·m	LB·FT	N·m	LB·FT	N·m	LB·FT
M 5x0.8	4	3	6	5	9	7
M 6x1	7	5	11	8	15	11
M 8x1.25	17	12	26	19	36	27
M 10x1.5	33	24	52	39	72	53
M 12x1.75	58	42	91	67	125	93
M 14x2	92	68	145	105	200	150
M 16x2	155	105	225	165	315	230
M 18x2.5	195	145	310	230	405	300
M 20x2.5	280	205	440	325	610	450
M 24x3	480	355	760	560	1050	780

Identifique los pernos métricos por el número de la clase de sellado en la cabeza o en la tuerca.

Los números más altos indican mayor fuerza.

Al reemplazar los tornillos procure que sean de la misma clase. Los tornillos métricos tienen el número de la clase marcado en la cabeza.

Ajuste los tornillos de acuerdo a la tabla, a menos que el manual indique algo diferente. No sobre apriete los tornillos, ya que esto podría causar una falla durante la operación.

Nota: NO UTILIZAR estos valores si se especifica un valor de apriete diferente para una aplicación específica. Los valores dados son para uso general. Compruebe periódicamente el apriete de los tornillos.

GARANTÍA LIMITADA

Favor de llenar la información solicitada y guardarla para futuras referencias.

DISTRIBUIDOR AUTORIZADO: _____ VENDEDOR: _____
 MODELO DE EQUIPO: _____ NO. DE SERIE: _____
 NOMBRE DE CLIENTE FINAL: _____ FECHA DE VENTA: ___/___/___
 DIRECCIÓN: _____ TEL(____) _____

 _____ EMAIL: _____

A) ASPECTOS GENERALES: Las garantías descritas son ofrecidas por AGROINDUSTRIAS SWECOMEX S.A. de C.V. a los compradores originales de equipos agrícolas nuevos adquiridos a Agroindustrias Swecomex o sus distribuidores autorizados. La garantía tiene una duración de seis (6) meses a partir de la fecha de venta, siempre que el equipo se utilice para fines agrícolas. Bajo esta garantía limitada, Agroindustrias Swecomex se compromete a reparar o reemplazar, a su discreción, cualquier pieza defectuosa por fallos en la materia prima o fabricación durante el período de vigencia. El servicio será realizado por un distribuidor autorizado, utilizando partes nuevas o remanufacturadas proporcionadas por Agroindustrias Swecomex. El servicio será sin costo para el comprador en cuanto a piezas y mano de obra, siempre que se haya obtenido una preautorización de Agroindustrias Swecomex para las horas y costos correspondientes. El comprador cubrirá gastos adicionales como llamadas telefónicas, transporte del equipo, horas extras o mantenimiento no cubierto por la garantía. Además, a solicitud de Agroindustrias Swecomex, el distribuidor será responsable de devolver las piezas defectuosas para su evaluación.

B) CUBERTURA DE LA GARANTÍA LIMITADA: La garantía cubre todas las partes de cualquier producto nuevo de Agroindustrias Swecomex. Sin embargo, no incluye motores, válvulas, mangueras hidráulicas, llantas, rines ni otros accesorios que no sean fabricados por Agroindustrias Swecomex. En caso de que se ofrezca alguna garantía para estos accesorios, se gestionará directamente con los respectivos fabricantes. Cada término de garantía comienza desde la fecha en que el producto es facturado o entregado al consumidor final, lo que ocurra primero.

C) EXCLUSIONES DE LA GARANTÍA:

- 1) Productos usados.
- 2) Productos modificados, alterados o utilizados con aditamentos no aprobados por Agroindustrias Swecomex.
- 3) Depreciación ó daño causado por uso normal, falta de un mantenimiento apropiado y razonable, falta de seguimiento correcto al instructivo de MANUAL DE OPERACIÓN, abuso, falta de protección adecuada durante el almacenaje, o accidentes
- 4) Consumibles y servicios que forman parte del mantenimiento normal de la máquina incluidos, pero no limitados a: filtros de aceite, enfriadores y acondicionadores, navajas, bandas, balatas y embrague
- 5) Daños causados por factores ambientales o materiales corrosivos.
- 6) Flecha, baleros, neumáticos, bandas, empaques, cuchillas y todas las piezas consideradas como de desgaste.
- 7) Gastos de transporte, envío, entrega y empaque.
- 8) Asimismo, Agroindustrias Swecomex no se hace responsable por pérdidas incidentales o consecuentes, como pérdidas de ingresos, cosechas o daños a la propiedad derivados de la operación del producto.

D) PÉRDIDA DE GARANTÍA:

- 1) Uso inadecuado o no conforme al manual de usuario.
- 2) Por abuso, negligencia, mal uso, accidente o por utilizar un tractor de potencia diferente a la indicada en la ficha técnica.
- 3) Modificaciones, reparaciones o desensamblaje sin autorización de Swecomex.
- 4) Uso de repuestos no originales.

E) PROCEDIMIENTO DE RECLAMACIÓN DE GARANTÍA: Para obtener servicio bajo esta garantía, el comprador debe:

- 1) Reportar el defecto a un distribuidor autorizado Agroindustrias Swecomex.
- 2) Presentar evidencia de la fecha de inicio de la garantía.
- 3) Poner el equipo a disposición del distribuidor dentro de un plazo máximo de 30 días después de identificar el defecto.

F) AUSENCIA DE GARANTÍA IMPLÍCITA: Cuando la ley así lo permita, ni Agroindustrias Swecomex ni ninguna otra compañía afiliada con ella extiende ninguna garantía, representación ó promesa, expresa ó implícita, en referencia a la calidad, al desempeño ó a la ausencia de defectos en sus productos agrícolas distintas a las establecidas anteriormente y NO SE EXTIENDE NINGUNA GARANTÍA IMPLÍCITA DE COMERCIALIZACIÓN O IDONEIDAD PARA UN PROPOSITO PARTICULAR. EN NINGUN CASO EL DISTRIBUIDOR, SWECOMEX O CUALQUIER OTRA COMPAÑÍA AFILIADA CON SWECOMEX SERA(N) RESPONSABLE(S) POR DAÑOS INCIDENTALES O CONSECUENCIALES.

G) AUSENCIA DE MODIFICACIONES A LA GARANTÍA LIMITADA: Ningún agente, representante, distribuidor autorizado, distribuidor, centro de servicio, personal de servicio, vendedor, que no sea un funcionario de Agroindustrias Swecomex con la capacidad legal para comprometerse, es autorizado para alterar, modificar u ofrecer términos adicionales a esta garantía limitada.

H) REGISTRO DE GARANTÍA: Esta garantía es efectiva solamente si el registro de la garantía es presentado electrónicamente a Agroindustrias Swecomex por el dentro de los (10) diez días posteriores a la fecha de la compra del producto por parte del comprador.

I) Para mayor información y servicios de garantía, contacte a su distribuidor autorizado o la sucursal más cercana de Agroindustrias Swecomex.

Nombre y firma de comprador (una copia para el distribuidor): _____

Identificación de fallas en discos

Los discos WILDCAT que se utilizan en los equipos Swecomex están hechos de acero al boro, un material fundamental para asegurar un rendimiento óptimo en la Rastra De Manivela RMX, gracias a su alta resistencia al desgaste y su capacidad para flexionarse y recuperar su forma original.

Defectos cubiertos por la garantía limitada WILDCAT

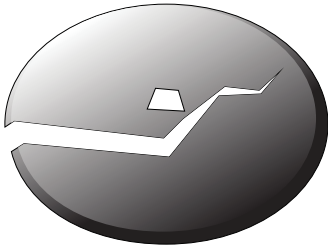
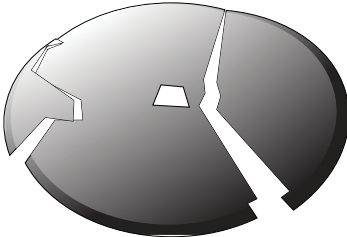
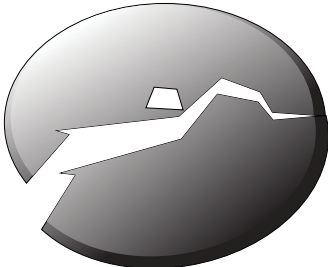
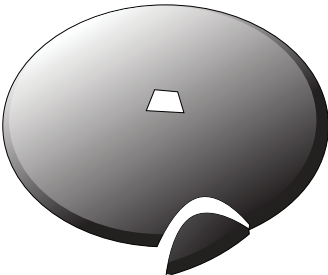
Los productos que presenten imperfecciones de fábrica derivados de fallas en el material y que no sea resultado del desgaste normal o uso inadecuado serán reemplazados por otro en buen estado, para ello se deberá solicitar el cambio.

Fallas NO cubiertas por la garantía limitada WILDCAT

Los daños derivados por malas prácticas como: flechas mal ajustadas, condiciones de trabajo en terrenos rocosos, piedras demasiado grandes, uso inapropiado o manejo incorrecto del equipo **NO** están cubiertos por la garantía.

Se recomienda revisar regularmente el apriete de las flechas para evitar problemas.

IMAGEN	TIPO DE DAÑO	CAUSA	GARANTÍA
	Grieta en el disco	Material defectuoso	Aceptada y cubierto por la garantía
	Fractura recta	Material defectuoso	Aceptada y cubierto por la garantía
	Rotura en el centro del disco	Laboreo sobre piedras	Rechazado
		Excesiva presión sobre el disco	
		Tornillos sueltos	

IMAGEN	TIPO DE DAÑO	CAUSA	GARANTÍA
	Rotura desplazada irregularmente	Trabajo en terrenos rocosos	Rechazado
		Contacto con rocas u otros objetos solidos	
	Rotura desplazada irregularmente	Trabajo en terrenos rocosos.	Rechazado
		Contacto con rocas u otros objetos solidos	
	Rotura desplazada irregularmente	Trabajo en terrenos rocosos.	Rechazado
		Contacto con rocas u otros objetos solidos	
	Astillado y filos dentados	Contacto con rocas u otros objetos solidos	Rechazado

Duración de la garantía en discos WILDCAT: 30 días naturales a partir de la fecha de entrega del equipo.

Cobertura de la garantía en discos WILDCAT: Problemas de calidad que no son resultado de un desgaste normal o uso inadecuado.

Proceso de reclamación: Si experimenta algún problema con los discos de su equipo por favor póngase en contacto con su distribuidor y tenga a la mano la siguiente información ya que se le será solicitada:

- a. Factura o comprobante de compra
- b. Descripción detallada del problema
- c. Fotografías claras del defecto
- d. Hoja de Garantía Limitada llenada correctamente (Página 25)

Evaluación y solución: Una vez que recibamos tu reclamación, se enviará a evaluación el caso y, si se confirma que el defecto es de fabricación, nuestro proveedor nos ofrecera una solución adecuada.